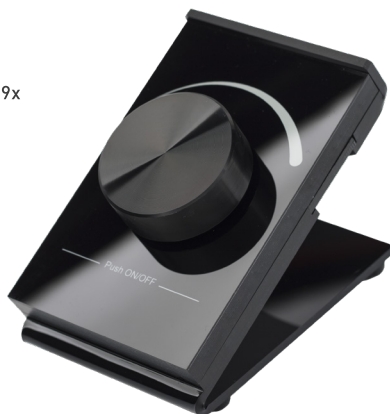


# ПАНЕЛЬ УПРАВЛЕНИЯ ROTARY SR-2836D-RF-UP

- Включение/выключение и регулировка яркости света
- Портативная, RF
- Для контроллеров серии SR-1009x
- Питание от батареи 3 В



## 1. ОСНОВНЫЕ СВЕДЕНИЯ

- 1.1. Панель предназначена для управления одноцветной светодиодной лентой, светодиодными светильниками, линейными прожекторами и другими светодиодными источниками света.
- 1.2. Управление осуществляется при помощи диммеров и универсальных контроллеров серий SR-1009x (приобретаются отдельно). Связь панели с контроллерами — радиочастотная. В серии представлены контроллеры для светодиодных лент и светильников.
- 1.3. Позволяет включать и выключать свет, а также регулировать его яркость.
- 1.4. Портативное исполнение. Размещается на столе или любой ровной горизонтальной поверхности.
- 1.5. Не требует подведения проводов. Питается от элемента CR2025. Срок работы от одного элемента — до 2 лет, в зависимости от интенсивности эксплуатации.
- 1.6. Удобное и точное управление при помощи вращающегося регулятора.
- 1.7. Стильный и современный дизайн.
- 1.8. Возможность привязать к одному контроллеру до 8 панелей управления или пультов ДУ, а также Wi-Fi/RF-конвертер для управления с мобильных устройств на базе iOS и Android.

## 2. ОСНОВНЫЕ ТЕХНИЧЕСКИЕ ХАРАКТЕРИСТИКИ

### 2.1. Основные параметры

Напряжение питания	3 В (CR2025)
Количество зон управления	1 зона
Тип связи с диммерами	RF (радиочастотный)
Степень защиты от внешних воздействий	IP20
Температура окружающего воздуха	-20...+40 °C
Габариты панели	100×65×74 мм
Размер ручки регулятора	∅40×20 мм

## 2.2. Совместимые устройства управления

Модель	Напряжение питания	Выходной ток	Выходная мощность	Тип выхода
SR-1009CS	DC 12–36 В	1×8 А	1×[96–288] Вт	Источник напряжения
SR-1009FA	DC 12–36 В	4×5 А	4×[60–180] Вт	Источник напряжения
SR-1009P	DC 12–36 В	4×5 А	4×[60–180] Вт	Источник напряжения
SR-1009FAWP	DC 12–36 В	4×5 А	4×[60–180] Вт	Источник напряжения
SR-1009EA	DC 12–36 В	4×8 А	4×[96–288] Вт	Источник напряжения
SR-1009FA3	DC 12–36 В	4×350 мА	4×[4,2–12,6] Вт	Источник тока
SR-1009FA7	DC 12–36 В	4×700 мА	4×[8,4–25,2] Вт	Источник тока
SR-2818WITR	DC 12–24 В	–	–	Конвертер RF/Wi-Fi

**Примечание.** Список совместимых устройств регулярно обновляется. Информация о новых моделях представлена на сайте [arlight.ru](http://arlight.ru).

## 3. УСТАНОВКА, ПОДКЛЮЧЕНИЕ И УПРАВЛЕНИЕ

### ⚠ ВНИМАНИЕ!

**Во избежание поражения электрическим током перед началом всех работ отключите электропитание. Все работы должны проводиться только квалифицированным специалистом.**

- Извлеките панель из упаковки и убедитесь в отсутствии механических повреждений.
- Установите элемент питания CR2025 в контейнер и установите контейнер в панель, соблюдая полярность (Рис. 1). Закрепите контейнер в панели при помощи винта.
- Подключите источники питания, диммеры или контроллеры и светодиодную ленту (см. инструкции к используемому оборудованию). Пример подключения диммеров приведен на рисунке 2.
- Убедитесь, что схема собрана правильно, везде соблюдена полярность подключения, и провода нигде не замыкаются.
- Включите питание диммеров.

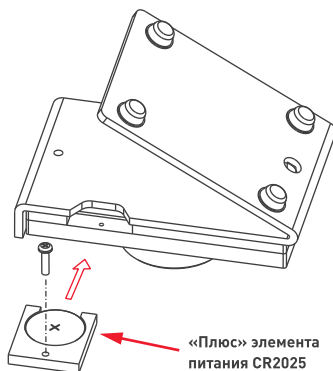


Рисунок 1. Установка элемента питания.

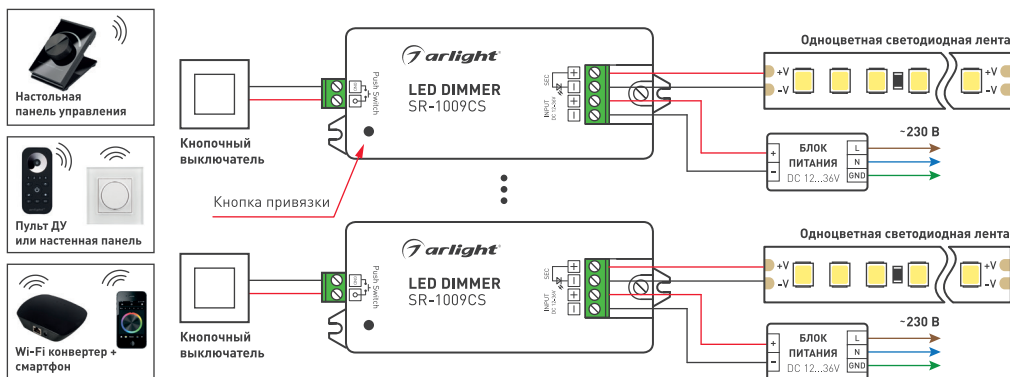


Рисунок 2. Схема подключения оборудования на примере диммеров SR-1009CS.

- Выполните привязку панели управления:

- коротко нажмите кнопку привязки на диммере (см. инструкцию к используемому оборудованию).
  - нажмите на вращающийся регулятор панели управления.
  - подключенная к контроллеру светодиодная лента мигнет, что будет означать успешную привязку.
- Для очистки памяти диммера и отмены привязки всех пультов ДУ и панелей управления, нажмите и удерживайте кнопку привязки на диммере более 5 секунд.
- Для привязки других диммеров к панели повторите операцию привязки для каждого диммера.

К каждой панели можно привязать неограниченное количество диммеров.

Управляться все привязанные диммеры будут одновременно. Диммеры должны находиться в радиусе действия панели.

К одному диммеру может быть привязано до 8 пультов ДУ или панелей управления (см. инструкции к используемому оборудованию).

### 3.7. Проверьте управление лентой с панели.

- Включение/выключение — нажатие на вращающийся регулятор.
- Увеличение яркости — вращение регулятора по часовой стрелке.
- Уменьшение яркости — вращение регулятора против часовой стрелки.

## 4. ОБЯЗАТЕЛЬНЫЕ ТРЕБОВАНИЯ И РЕКОМЕНДАЦИИ ПО ЭКСПЛУАТАЦИИ

### 4.1. Соблюдайте условия эксплуатации оборудования:

- эксплуатация только внутри помещений;
- температура окружающего воздуха от -20 до +40 °С;
- относительная влажность воздуха не более 90% при +20 °С, без конденсации влаги;
- отсутствие в воздухе паров и примесей агрессивных веществ (кислот, щелочей и пр.).

### 4.2. Не допускается установка вблизи нагревательных приборов или горячих поверхностей, например, в непосредственной близости к блокам питания.

### 4.3. Не допускайте попадания воды или воздействия конденсата на устройство.

### 4.4. Соблюдайте полярность при установке элемента питания.

### 4.5. Перед включением убедитесь, что схема собрана правильно, соединения выполнены надежно, замыкания отсутствуют.

### 4.6. Возможные неисправности и методы их устранения:

Неисправность	Причина	Метод устранения
Управление с панели не выполняется	Панель не привязана к контроллеру	Выполните привязку согласно инструкции
	Разрядился элемент питания	Замените элемент питания. Соблюдайте полярность установки
	Слишком большая дистанция между панелью и контроллером	Установите оборудование ближе друг к другу
Панель работает нестабильно, дистанция управления сократилась	Батарея имеет низкий уровень заряда	Замените батарею
	Неустойчивый прием сигнала из-за наличия радиопомех	Устраните источник радиопомех
	Уровень радиосигнала снижен за счет экранирования различными конструкциями	Перенесите контроллер, используемый совместно с панелью, в место с лучшим приемом радиосигнала

## 5. ТРЕБОВАНИЯ БЕЗОПАСНОСТИ

- 5.1. Конструкция изделия удовлетворяет требованиям электро- и пожарной безопасности по ГОСТ 12.2.007.0-75.
- 5.2. Монтаж оборудования должен выполняться квалифицированным специалистом с соблюдением всех требований техники безопасности.
- 5.3. Внимательно изучите инструкцию по монтажу и установке и неукоснительно следуйте всем требованиям и рекомендациям.
- 5.4. Перед монтажом убедитесь, что все оборудование обесточено.
- 5.5. Если при включении изделие не заработало должным образом, воспользуйтесь таблицей возможных неисправностей. Если самостоятельно устранить неисправность не удалось, обесточьте изделие и свяжитесь с поставщиком.

## 6. ГАРАНТИЙНЫЕ ОБЯЗАТЕЛЬСТВА

- 6.1. Изготовитель гарантирует соответствие изделия требованиям действующей технической документации и обязательным требованиям государственных стандартов.
- 6.2. Гарантийный срок изделия — 36 месяцев с даты передачи потребителю, если иное не предусмотрено договором. Если дату передачи установить невозможно, гарантийный срок исчисляется с даты изготовления изделия.
- 6.3. В случае выхода изделия из строя потребитель вправе предъявить требования в течение гарантийного срока при наличии товарного или кассового чека, а также отметки о продаже в паспорте изделия.

- 6.4. Требования предъявляются по месту приобретения изделия.
- 6.5. Гарантийные обязательства не распространяются на изделия, имеющие механические повреждения или признаки нарушения потребителем правил хранения, транспортирования или эксплуатации.
- 6.6. Производитель вправе вносить изменения в конструкцию изделия и встроенное программное обеспечение (прошивку), не ухудшающие качество изделия и его основные параметры.
- 6.7. Расходы на транспортировку вышедшего из строя изделия оплачиваются потребителем.

## 7. ТРАНСПОРТИРОВАНИЕ И ХРАНЕНИЕ

- 7.1. Размещение и крепление в транспортных средствах упакованных изделий должны обеспечивать их устойчивое положение, исключать возможность ударов друг о друга, а также о стенки транспортных средств.
- 7.2. После транспортировки при отрицательных температурах, перед включением, изделие должно быть выдержано в упаковке в нормальных условиях не менее 6 часов.
- 7.3. Изделия должны храниться в сухом помещении в заводской упаковке при температуре окружающей среды от 0 до +50 °С и влажности не более 70% при отсутствии в воздухе паров кислот, щелочей и других агрессивных примесей.

## 8. КОМПЛЕКТАЦИЯ

- 8.1. Панель управления — 1 шт.
- 8.2. Паспорт и краткая инструкция по эксплуатации — 1 шт.
- 8.3. Упаковка — 1 шт.

## 9. СВЕДЕНИЯ ОБ УТИЛИЗАЦИИ

- 9.1. По истечении срока службы (эксплуатации) изделие не представляет опасности для жизни, здоровья людей и окружающей среды.
- 9.2. Утилизация осуществляется в соответствии с требованиями действующего законодательства.

## 10. СВЕДЕНИЯ О РЕАЛИЗАЦИИ И СЕРТИФИКАЦИИ

- 10.1. Цена изделия договорная, определяется при заключении договора.
- 10.2. Предпродажной подготовки изделия не требуется.
- 10.3. Изделие сертифицировано согласно ТР ТС. Информация о сертификации нанесена на упаковку.

## 11. ИНФОРМАЦИЯ О ПРОИСХОЖДЕНИИ ТОВАРА

- 11.1. Изготовлено в КНР.
- 11.2. Изготовитель/Manufacturer: «Санрайз Холдингз (ГК) Лтд» (Sunrise Holdings (HK) Ltd).  
Офис 901, 9 этаж, «Омега Плаза», 32, улица Дундас, Коулун, Гонконг, Китай.  
Unit 901, 9/F, Omega Plaza, 32 Dundas Street, Kowloon, Hong Kong, China
- 11.3. Импортер: ООО «Арлайт РУС», адрес: 101000, г. Москва, Уланский пер., д. 22, стр. 1, пом. I, этаж 5, офис 501.
- 11.4. Дату изготовления см. на корпусе устройства или упаковке.

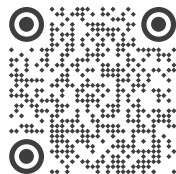
## 12. ОТМЕТКА О ПРОДАЖЕ

Модель: \_\_\_\_\_

Дата продажи: \_\_\_\_\_

Продавец: \_\_\_\_\_ МП

Потребитель: \_\_\_\_\_



Более подробная информация  
представлена на сайте [arlight.ru](http://arlight.ru)



Дополнение к артикулу в скобках, например, [1], [2], [B] означает наличие модификаций товара. Модификации отличаются незначительными улучшениями, не влияющими на основные свойства, параметры и внешний вид товара. Допускается прямая замена модификаций на основной артикул или наборот без каких-либо условий.

