

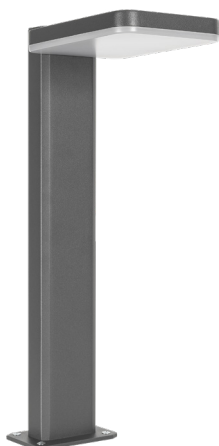
СВЕТИЛЬНИКИ LGD-TENT-BOLL

ПРИМЕНЕНИЕ

- Светильник предназначен для применения в ландшафтном и архитектурном освещении.

ОСОБЕННОСТИ

- Корпус светильника выполнен из высококачественного алюминия, покрытого полиэфирной порошковой краской, устойчивой к воздействию агрессивных сред и УФ-излучению, имеет высокую степень защиты от проникновения пыли и влаги.
- Светодиодный модуль закрыт молочным рассеивателем из ударопрочного поликарбоната, обеспечивающим высокую степень защиты от внешних воздействий.
- Конструкция оптической части светильника обеспечивает равномерную засветку поверхности и отсутствие ослепляющего эффекта.



ПАРАМЕТРЫ

| | |
|------------------------------|----------------------------------|
| Напряжение питания | АС 230 В |
| Частота питающей сети | 50/60 Гц |
| Потребляемая мощность | 9 Вт |
| Световой поток | 830 лм |
| Цвет свечения | теплый, 3000 К |
| Угол излучения | 110° |
| Индекс цветопередачи | CRI>80 |
| Степень пылевлагозащиты | IP65 |
| Класс электробезопасности | I |
| Температура окружающей среды | -40... +40 °С |
| Материал рассеивателя | ударопрочный поликарбонат |
| Гарантийный срок | 36 мес |

* При соблюдении условий эксплуатации и снижении яркости не более чем на 30% от первоначальной.

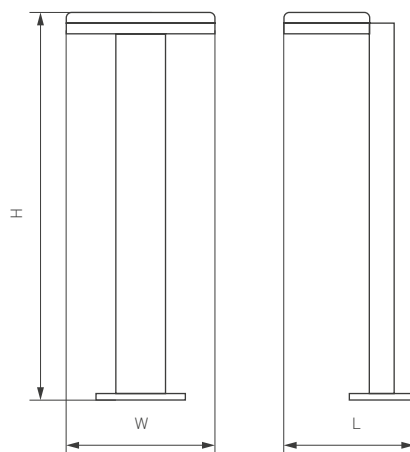


Рис. 1. Чертеж и габаритные размеры

МОДЕЛИ

| Артикул | Модель | Габаритные размеры, L×W×H | Вес |
|---------------|------------------------------|---------------------------|---------------|
| 029969 | LGD-TENT-BOLL-H500-9W | 240×140×500 мм | 1600 г |
| 029978 | LGD-TENT-BOLL-H900-9W | 240×140×900 мм | 2900 г |

УСТАНОВКА И ПОДКЛЮЧЕНИЕ

- Извлеките светильник из упаковки и убедитесь в отсутствии механических повреждений.
- Вкрутите оцинкованные крюки [2] в монтажную планку [3] и наденьте на них защитные трубки [4].
- Установите монтажную планку [3] с закрученными крюками [2] на место предполагаемой установки светильника и залейте их цементным раствором или другим составом, который вы используете [5].
- Пропустите обесточенный кабель электропитания [6] через отверстие в основании [7].
- Подключите кабель питания в герметичной распределительной коробке [8] из комплекта поставки, соблюдая цветовую маркировку проводов: коричневый — «L», фаза; синий — «N», нейтраль; желто-зеленый — «PE», заземление. Для обеспечения требуемой надежности и герметичности присоединять питание допускается 3-жильным кабелем круглого внешнего сечения от 6.5 до 12 мм, сечение жил проводников — 0.5–2.5 мм².
- Установите светильник [1] на основание [3]. Перед фиксацией светильника убедитесь, что замыкание электрических проводов внутри светильника исключено.
- Последовательно наденьте на каждый оцинкованный крюк [2] плоскую оцинкованную шайбу [9], граверную шайбу (шайба с разрезом) [10] и накрутите гайку [11].
- Включите питание светильника и проверьте его работоспособность.

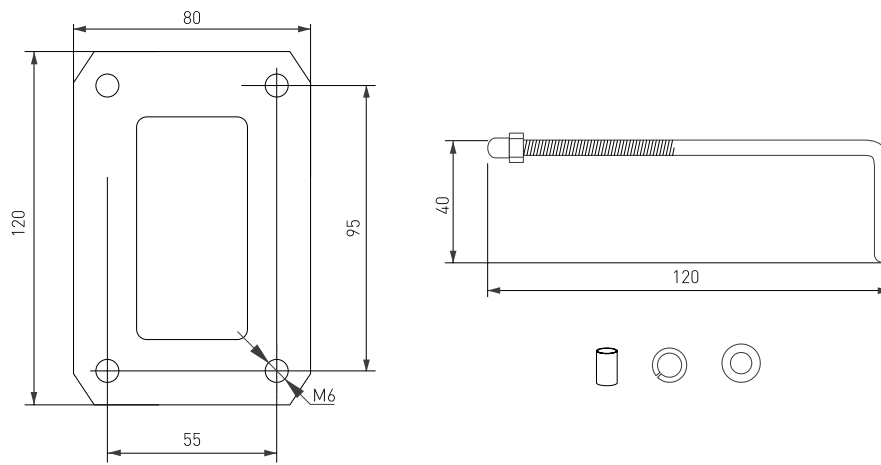


Рис. 2. Чертеж элементов закладной части светильника

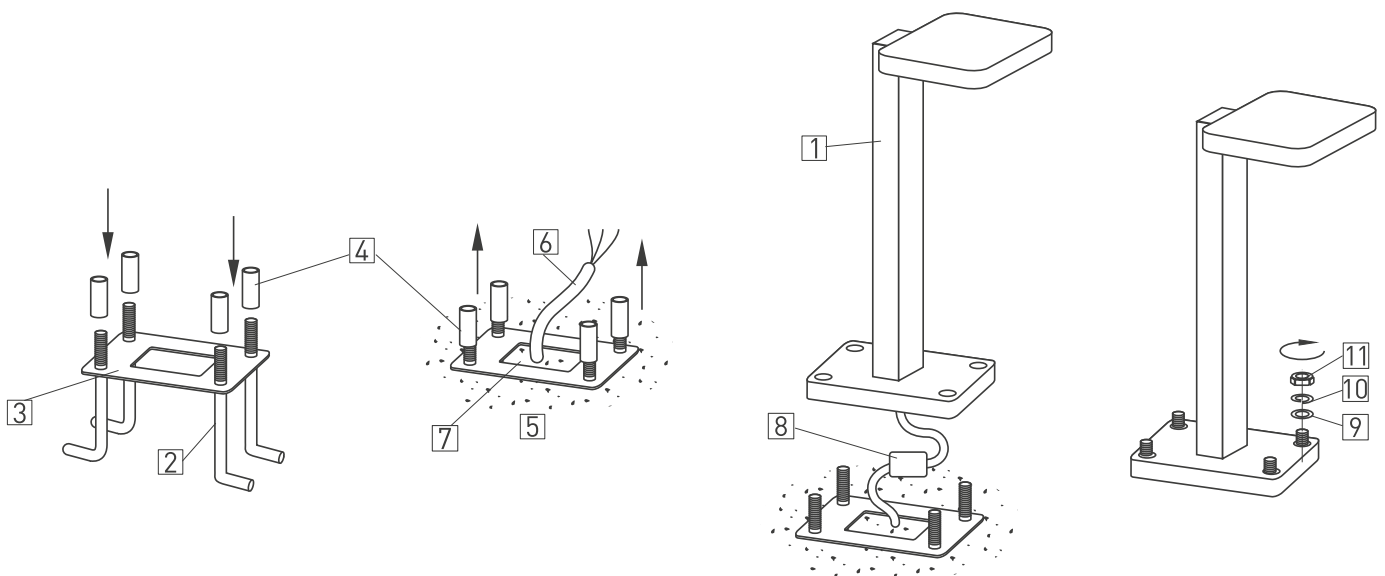


Рис. 3. Установка и подключение светильника